

## ELECTRISCHE BOILER



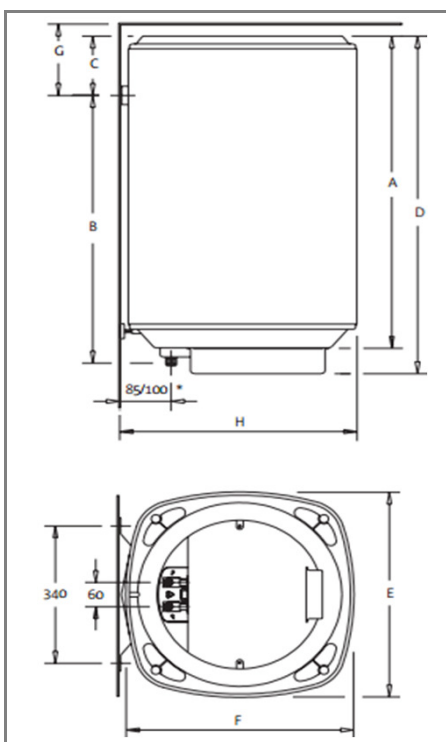
De elektrische boiler is een warmwatertoestel bedoeld voor toepassing in keuken, douche en/of baden is in staat deze tappunten gelijktijdig van een comfortabele straal warm water te voorzien. De boiler is uitgevoerd met een koperen binnenketel en geschikt voor een waterdruk tot 6 bar en een werkdruk van maximaal 8 bar. Er zijn verschillende types beschikbaar :

- mono voor aansluiting op nachttariefmeter
- mono-plus voor aansluiting op normaal tariefmeter
- mono-3 hoog vermogen - op draaistroomnet
- duo met versnelde opwarming

## SELECTIE CRITERIA

capaciteit in liters	aantal L 40°C bij instelling 65°C	douchetijd bij topcap. 6 ltr/min.	aantal L 40°C bij instelling 85°C	douchetijd bij topcap. 6 ltr/min.
30	49.5	8.3	67.5	11.3
50	82.5	13.8	112.5	18.8
80	132	22.0	180.0	30.0

## AFMETINGEN



V		30L	50L	80L
A	[mm]	569	660	777
B	[mm]	455	555	705
C	[mm]	161	152	120
D	[mm]	632	723	840
E	[mm]	437	437	497
F	[mm]	467	467	497
G (min)	[mm]	210	200	170
H	[mm]	480	480	510

## ONDERHOUD

De mantel van de boiler kan met een normaal, niet schurend, huishoudelijk schoonmaakmiddel worden afgenomen. In de ketel kan zich ketelsteen vormen, dat in extreme gevallen verwijderd dient te worden. De boiler dient jaarlijks gecontroleerd te worden op lekkages en een juiste werking van de inlaatcombinatie.